



DUCATO X2/50 4 x 4 Nfz mit 15 Zoll Bereifung



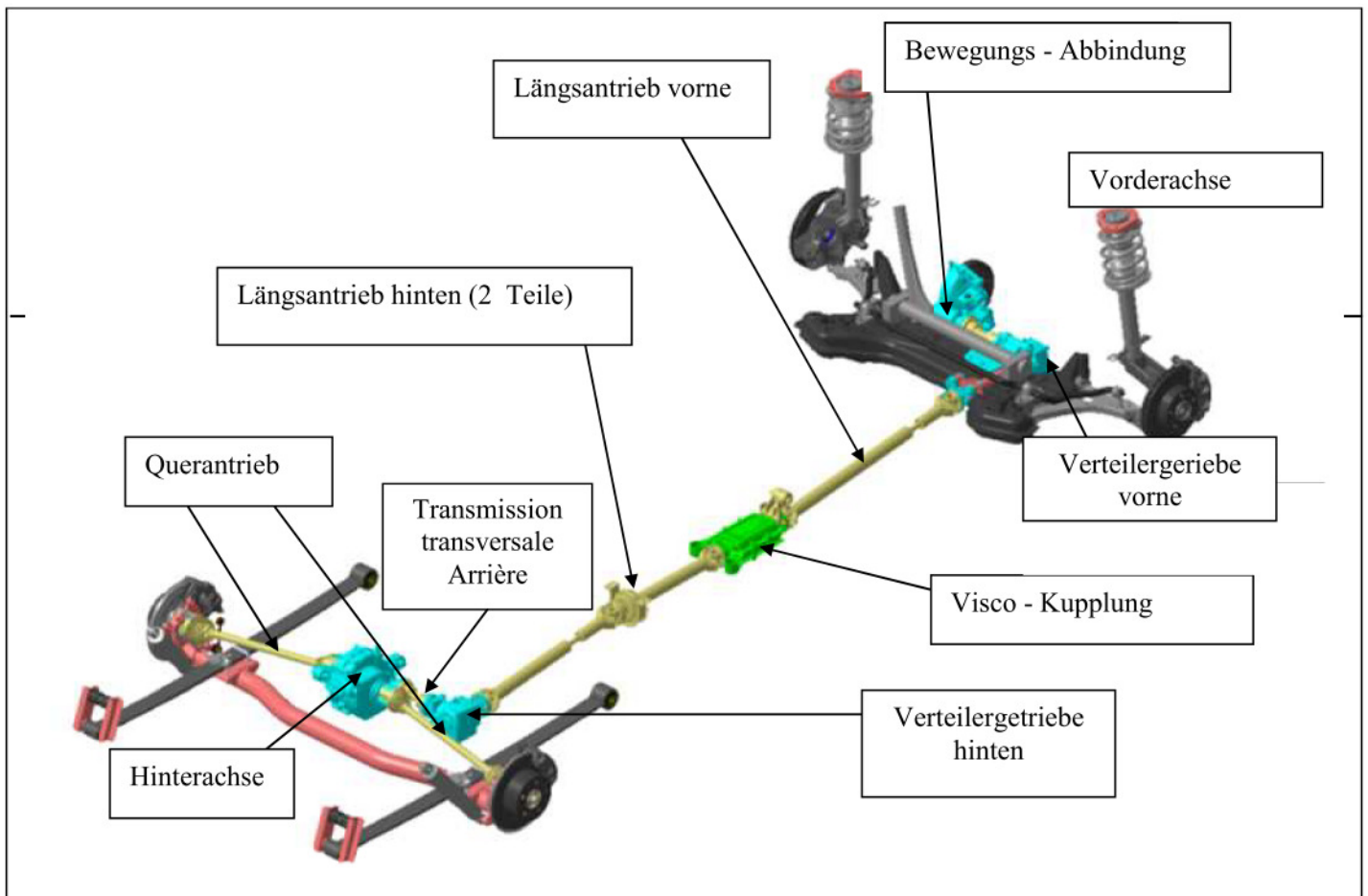
Allrad - Umrüstung

- Antriebsstrang mit 2 Verteilergetriebe und verschobene Längsantrieb
- Automatischer 4x4 (Visco – Kupplung)
- Als Option: 100% Differentialsperre hinten und/oder hinteres Differential mit begrenztem Schlupf.
- Gewicht der Ausstattung ca. 150kg
- Erhöhung der Bodenfreiheit : 15 mm vorn - 23 mm hinten

Anmerkungen :

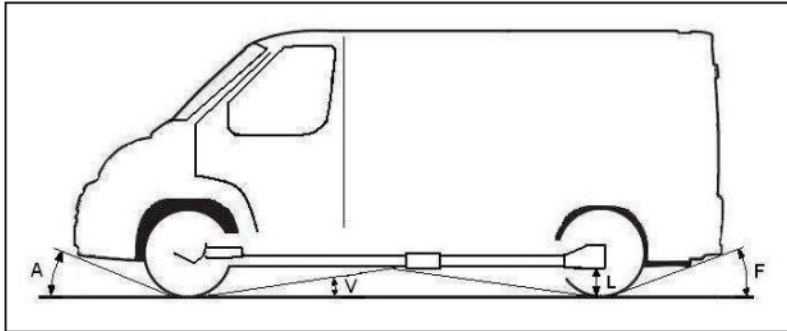
- Getriebe Untersetzung wie Basisfahrzeug
- Original Bereifung
- Original Ersatzrad Stelle

Antriebsstrang





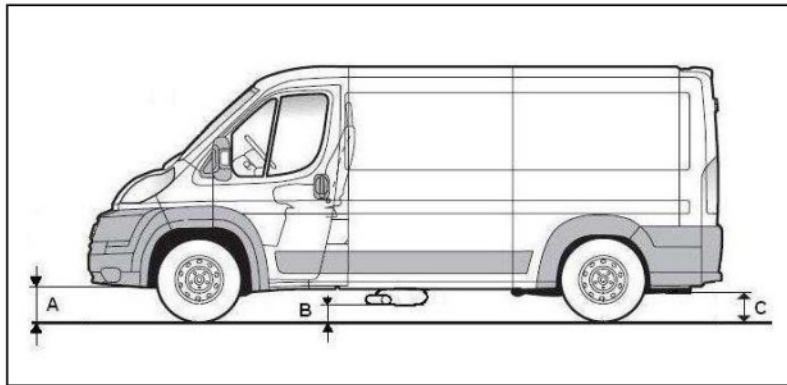
DUCATO X2/50 4 x 4 Nfz mit 15 Zoll Bereifung



1

Geländetauglichkeit mit
Einzelfederblatt hinten
(Leergewicht)

Radstand	Böschungswinkel (A)	Mittelwinkel (V)	Fluchtwinkel (F)
L 1	21°	22° (11° x 2)	25°
L 2		20° (10° x 2)	
L 3		16° (8° x 2)	

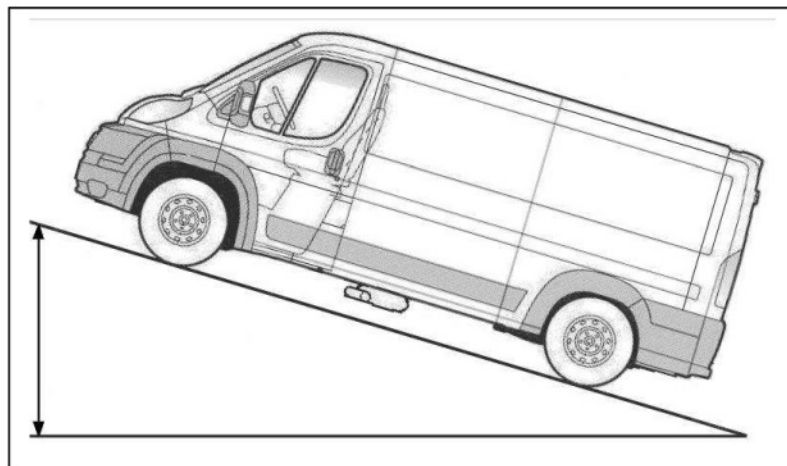


2

Bodenfreiheit (A) mit Einzelfederblatt
(Leergewicht)

Unter Motorschutz (A)	195 mm
Unter Auspuff (B)	235 mm
Unter Hinterachse (C)	195 mm
Unter Hinterdeck (L, Bild 1)	275 mm

A : Angabe zur Information. Diese Werte können sich je nach Anlagen der Fahrzeuge ändern



3

Maximal Gefälle (B)
Motorisierung 2.3 L 120PS - 320 N/m

Leer	Belastet mit	Max. Beladung
2200 Kg	3000 Kg	3500 Kg
86%	54%	45%

B : rechnerische Werte, Angabe zur Information bei max. Motordrehmoment

www.Hirschmugl.eu 
HIRSCHMUGL

8431 Gralla, Gewerbestraße Nord 1
8483 Deutsch Goritz 78

03452 84438
03474 7275